



Die Wärme aus **Tirol**

LowNOx-Heizschränke für Öl und Gas / Zonen-Wärmespeicherschränke / Schichtspeicher

**RLU
unabhängig**

Technische Preisliste EUR 2019

Gültig ab 01/2019

Verkauf und Lieferbedingungen erfolgen lt. unseren allgemeinen Geschäftsbedingungen.

Achtung! Die Preise haben Gültigkeit bis zum Erscheinen der nächsten Preisliste, sofern nicht zu einem früheren Zeitpunkt eine Preiserhöhung bekannt gegeben wird. Mit dem Erscheinen dieser Preisliste verlieren alle vorhergegangenen Preislisten ihre Gültigkeit. Alle Preise verstehen sich Netto zuzüglich MwSt. ohne Montage.



Inhalt:

LowNOx-Heizschrank Units	2
LowNOx-Heizschrank Brennwert Units	3
LowNOx-Heizschrank Zubehör	4
Zonen-Wärmespeicherschrank, SWS solartauglich	8
Schicht-Speicher und Zubehör	9

ÖKO-LowNOx-Heizschrank Unit mit RegelStar 3000

Beschreibung:

Heizzentrale aus Qualitätsstahl ST37-2 geschweißt, mit integrierter Brennkammer (Edelstahleinsatz) nach dem Zweizugprinzip, vertikalen Wärmetauscherrohren (inkl. Edelstahl-turbulatoren) und Silentstar Low-NOx Ölbrenner.
Füll-Entleerungshahn, Entlüftung, Muffe für Elektroheizpatrone, Thermoisolierung, pulverbeschichtete Blechverkleidung frontseitig öffnend.
Kesselschaltfeld mit RegelStar 3000, Grundmodul RZ4 zur Steuerung von Kessel-Brenner, 1 Warmwasserkreis, 2 Mischerkreise, 3 Multifunktionsausgänge (z.B. Zirkulationspumpe, inkl. 0-10V Ausgang für Drehzahlregelung), Kesselmodul mit Digitalanzeige für Einstellparameter, Heizprogramme, Uhrzeit, Temperaturen, Störungsmeldungen usw., Netzmodul mit Hauptschalter, Glasrohrsicherung, Störlampe und Sicherheitstemperaturbegrenzer.

Lieferumfang:

Komplett zusammengebaute Low-NOx Heizschrank Unit, inkl. RegelStar 3000, Brenner, Außenfühler, Kesselfühler, Speicherfühler und Brennkammerreinigungsset.



Abb.: HS 350

<p>Modell HS 220, Nennwärmeleistung 19kW, Wasserinhalt 220 Liter Anschlüsse: 1 Brauchwasserheizkreis, 1 Heizkreis</p>	<p>B Energie-Effizienz</p>	<p>OH2203S €6.296,58</p>
<p>Modell HS 350, Nennwärmeleistung 19kW, Wasserinhalt 350 Liter Anschlüsse: 1 Brauchwasserheizkreis, 2 Heizkreise</p>	<p>B Energie-Effizienz</p>	<p>OH3503S €8.288,74</p>
<p>Modell SHS 520, solartauglich Nennwärmeleistung 19kW, Wasserinhalt 485 Liter, Anschlüsse: 1 Brauchwasserheizkreis, 2 Heizkreise</p>	<p>B Energie-Effizienz</p>	<p>SHS5203S €11.128,91</p>
<p>Modell SHS 730, solartauglich Nennwärmeleistung 19kW, Wasserinhalt 720 Liter, Anschlüsse: 1 Brauchwasserheizkreis, 3 Heizkreise</p>	<p>B Energie-Effizienz</p>	<p>SHS7303S €12.156,34</p>
<p>Modell HS 460, Nennwärmeleistung 40kW, Wasserinhalt 465 Liter Anschlüsse: 1 Brauchwasserheizkreis, 2 Heizkreise</p>	<p>B Energie-Effizienz</p>	<p>OH4603S €10.711,00</p>
<p>Modell SHS 680, solartauglich Nennwärmeleistung 60kW, Wasserinhalt 690 Liter, Anschlüsse: 1 Brauchwasserheizkreis, 3 Heizkreise</p>	<p>B Energie-Effizienz</p>	<p>SHS6803S €12.742,66</p>

Low-NOx Heizschrank Brennwert Unit

RG 15
RG 15D¹

ÖKO-LowNOx-Heizschrank Brennwert Unit mit RegelStar 3000

Beschreibung:

Heizzentrale aus Qualitätsstahl ST37-2 geschweißt, mit integrierter Brennkammer (Edelstahleinsatz) nach dem Zweizugprinzip, vertikalen Wärmetauscherrohren (inkl. Edelstahlrührulatoren), Silentstar Low-NOx Ölbrenner und BrennwertStar Abgaswärmetauscher. BrennwertStar mit Isolierung, komplett mit rauchgasseitigem Anschluss inkl. Befestigungs- und Dichtungsmaterial. Abgastemperatur 40-80°C, mit Sicherheitstemperaturbegrenzer. Max. Betriebsdruck wasserseitig: 3 bar.

Füll-Entleerungshahn, Entlüftung, Muffe für Elektroheizpatrone, Thermoisolierung, pulverbeschichtete Blechverkleidung frontseitig öffnend.

Kesselschaltfeld mit RegelStar 3000, Grundmodul RZ4 zur Steuerung von Kessel-Brenner, 1 Warmwasserkreis, 2 Mischkreise, 3 Multifunktionsausgänge (z.B. Zirkulationspumpe, inkl. 0-10V Ausgang für Drehzahlregelung), Kesselmodul mit Digitalanzeige für Einstellparameter, Heizprogramme, Uhrzeit, Temperaturen, Störungsmeldungen usw., Netzmodul mit Hauptschalter, Glasrohrsicherung, Störlampe und Sicherheitstemperaturbegrenzer.

Lieferumfang:

Komplett zusammengebaute Low-NOx Heizschrank Brennwert Unit, inkl. RegelStar 3000, Brenner, Außenfühler, Kesselfühler, Speicherfühler und Brennkammerreinigungsset.



Abb.: SHS 520
BrennwertStar

Modell HS 220 BrennwertStar, Nennwärmeleistung 19kW, Wasserinhalt 220 Liter, Anschlüsse: 1 Brauchwasserheizkreis, 1 Heizkreis BrennwertStar* Wasserinhalt 6,6 Liter, DN100, Anschlusshöhe ca.500mm		OH2203SBWL €9.339,27 OH2203SBWR €9.339,27
Modell HS 350 BrennwertStar, Nennwärmeleistung 19kW, Wasserinhalt 350 Liter, Anschlüsse: 1 Brauchwasserheizkreis, 2 Heizkreise BrennwertStar* Wasserinhalt 6,6 Liter, DN100, Anschlusshöhe ca.360mm		OH3503SBWL €11.330,33 OH3503SBWR €11.330,33
Modell SHS 520 BrennwertStar, solartauglich Nennwärmeleistung 19kW, Wasserinhalt 485 Liter, Anschlüsse: 1 Brauchwasserheizkreis, 2 Heizkreise BrennwertStar* Wasserinhalt 6,6 Liter, DN100, Anschlusshöhe ca.490mm		SHS5203SBWL €14.170,50 SHS5203SBWR €14.170,50
Modell SHS 730 BrennwertStar, solartauglich Nennwärmeleistung 19kW, Wasserinhalt 720 Liter, Anschlüsse: 1 Brauchwasserheizkreis, 3 Heizkreise BrennwertStar* Wasserinhalt 6,6 Liter, DN100, Anschlusshöhe ca.450mm		SHS7303SBWL €15.199,02 SHS7303SBWR €15.199,02
Modell HS 460 BrennwertStar Nennwärmeleistung 40kW, Wasserinhalt 465 Liter, Anschlüsse: 1 Brauchwasserheizkreis, 2 Heizkreise BrennwertStar* Wasserinhalt 6,6 Liter, DN125, Anschlusshöhe ca.490mm		OH4603SBWL €14.657,92 OH4603SBWR €14.657,92
Modell SHS 680 BrennwertStar, solartauglich Nennwärmeleistung 60kW, Wasserinhalt 690 Liter, Anschlüsse: 1 Brauchwasserheizkreis, 3 Heizkreise Beistell-BrennwertStar** Wasserinhalt 8,6 Liter Austritt DN125, Anschlusshöhe Austritt 210-360mm		SHS6803SBW €16.689,57

Bei einer anderen als oben angeführten Abgasdimension ist ein Adapter siehe Kapitel 13 mit zu bestellen.

Legende:

BWL... BrennwertStar Anschluss links, **BWR...** BrennwertStar Anschluss rechts

* BrennwertStar inklusive:

Kesselkreisset (Pumpenbaugruppe, Verrohrung, Umwälzpumpe, Isolierung, steckfertig verdrahtet), Kondensatschlauch DN25.

** Beistell-BrennwertStar exklusiv:

Kesselkreisset (Pumpenbaugruppe, Verrohrung, Umwälzpumpe, Isolierung, steckfertig verdrahtet), Kondensatschlauch DN25.

Die Low NOx Brennwert Units sind **optional mit Gasbrennern** erhältlich – ohne Aufpreis – siehe Brenntabelle

Heizschrank / Modell	HS220	HS350	SHS520	SHS730	HS460	SHS680
Gasbrenner Star mit Multiblock und Luftabschlussklappe			Star40GELN 22kW OZ022ELL¹		Star40GELN 32kW OZ032ELL¹	Star60GELN 60kW OZ060ELL¹

LowNOx-Heizschrank Zubehör

RG 15
RG16¹
RG10²

Heizschrank / Modell	HS220	HS350	SHS520	SHS730	HS460	SHS680
----------------------	-------	-------	--------	--------	-------	--------

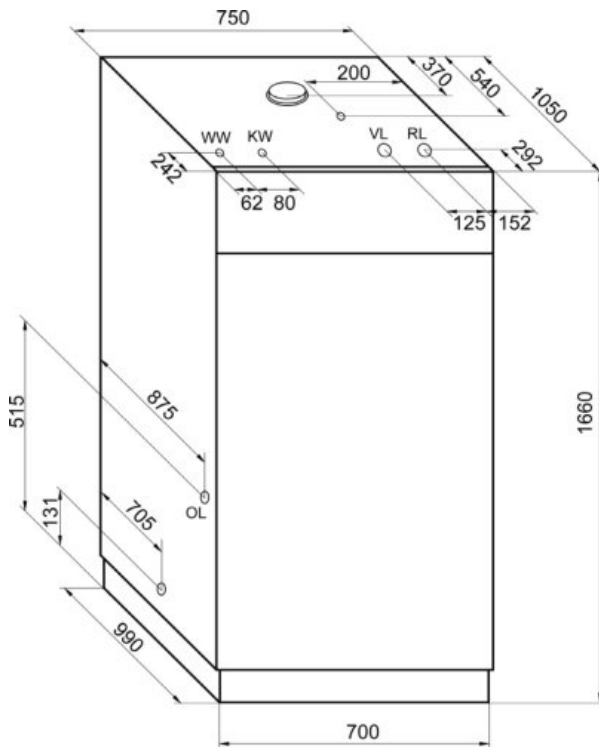
Kondensathebeanlage für Brennwertgeräte						
	<p>Kondensathebeanlage für Brennwertgeräte LxBxH 168x90x154mm, Volumen 0,5l Förderstrom 460l/h, Förderhöhe 5,4m</p> <p>OZ0695451 €227,83</p>					
Brandschutzschalter	<p>OZ700420 €104,80¹</p>					
Siebfilter Einstrang	<p>mit Rücklaufzuführung f. Heizöl EL 3/8" IG BZ335904 €142,01²</p>					

Aufpreis für intern montierten Brennwert Abgastauscher		
Aufpreis Wärmetauscher 34 KW HS460 innenliegend links	OZ069474	€218,19
Aufpreis Wärmetauscher 34 KW HS460 innenliegend rechts	OZ0694741	€218,19
Aufpreis Wärmetauscher 34 KW SHS680 innenliegend links	OZ069475	€218,19
Aufpreis Wärmetauscher 34 KW SHS680 innenliegend rechts	OZ0694751	€218,19
Aufpreis Wärmetauscher 22 KW HS220 innenliegend links	OZ069476	€218,19
Aufpreis Wärmetauscher 22 KW HS220 innenliegend rechts	OZ0694761	€218,19
Aufpreis Wärmetauscher 22 KW HS350 innenliegend links	OZ069477	€218,19
Aufpreis Wärmetauscher 22 KW HS350 innenliegend rechts	OZ0694771	€218,19
Aufpreis Wärmetauscher 22 KW HS520 innenliegend links	OZ069478	€218,19
Aufpreis Wärmetauscher 22 KW HS520 innenliegend rechts	OZ0694781	€218,19
Aufpreis Wärmetauscher 22 KW HS730 innenliegend rechts	OZ0694791	€218,19
Aufpreis Wärmetauscher 22 KW HS730 innenliegend links	OZ0694792	€218,19

LowNOx-Heizschrank

Abmessungen, technische Daten

Abmessungen HS220



Technische Daten HS220

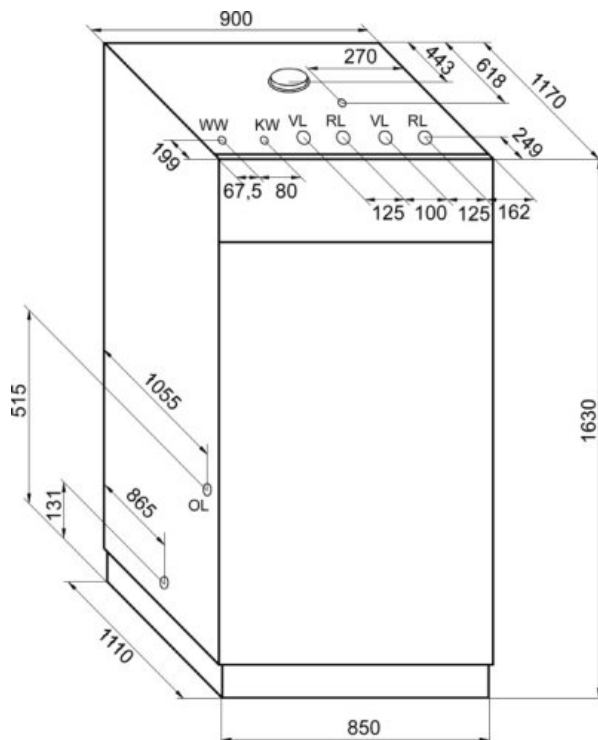
Zul. Betriebsüberdruck	3 bar
Zul. Vorlauftemperatur	90°C
Wasserinhalt	220 Liter
Gewicht ohne Verkl.	110 ca.kg
Mindesttürbreite für Einbringung	510mm

Nennwärmeleistung (Öl)	19 kW
Raumh. Energieeffizienz η_s	86%
Raumh. Energieeffizienz Brennwert $\eta_{s,B}$	94%
Wassermenge (Dt 10°C)	1480 l/h
Rauchgasvolumen	43 Liter
Heizfläche	0,9 m ²
Max. Kesseltemperatur	90°C
Abgastemp. max. (75°C Kessel)	165°C
Feuerraumwiderstand	0,1mbar
Abgasmassenstrom bei Heizöl EL	0,01 kg/sec
(bei 20 kW) bei Erdgas H	0,01 kg/sec
Notwendiger Förderdruck	0 N/m ²

Anschlussmaße:

Vor- / Rücklauf Heizkreise (VL / RL).....R 1"
Kalt- / Warmwasseranschluss.....R 3/4"
Sicherheitsvorlauf (SV).....R 1"
Abgasstutzen.....Ø130mm
OL = mögl. Durchführung für Ölleitung

Abmessungen HS350



Technische Daten HS350

Zul. Betriebsüberdruck	3 bar
Zul. Vorlauftemperatur	90°C
Wasserinhalt	350 Liter
Gewicht ohne Verkl.	110 ca.kg
Mindesttürbreite für Einbringung	650mm

Nennwärmeleistung (Öl)	19 kW
Raumh. Energieeffizienz η_s	86%
Raumh. Energieeffizienz Brennwert $\eta_{s,B}$	93%
Wassermenge (Dt 10°C)	2200 l/h
Rauchgasvolumen	45 Liter
Heizfläche	1,2 m ²
Max. Kesseltemperatur	90°C
Abgastemp. max. (75°C Kessel)	165°C
Feuerraumwiderstand	0,12 mbar
Abgasmassenstrom bei Heizöl EL	0,01 kg/sec
(bei 20 kW) bei Erdgas H	0,01 kg/sec
Notwendiger Förderdruck	0 N/m ²

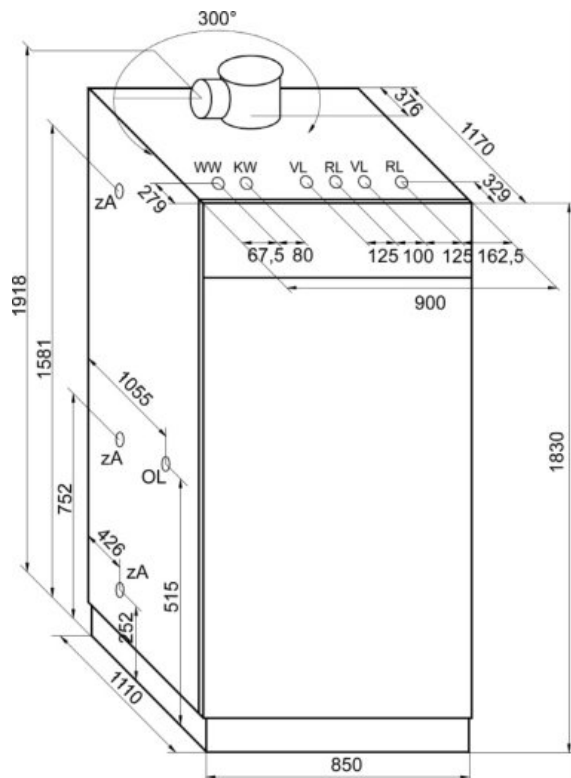
Anschlussmaße:

Vor- / Rücklauf Heizkreise (VL / RL).....R 1"
Kalt- / Warmwasseranschluss.....R 3/4"
Sicherheitsvorlauf (SV).....R 1"
Abgasstutzen.....Ø130mm
OL = mögl. Durchführung für Ölleitung

LowNOx-Heizschrank

Abmessungen, technische Daten

Abmessungen SHS520



Technische Daten SHS520

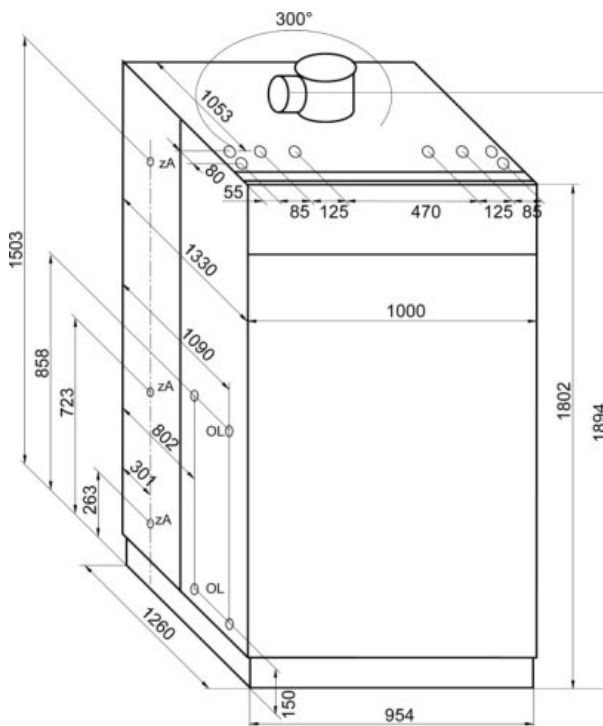
Zul. Betriebsüberdruck	3 bar
Zul. Vorlauftemperatur	90°C
Wasserinhalt	485 Liter
Gewicht ohne Verkl. Ca.	196 kg
Mindesttürbreite für Einbringung	750mm

Nennwärmeleistung (Öl)	19 kW
Raumh. Energieeffizienz η_s	86%
Raumh. Energieeffizienz Brennwert η_s	95%
Wassermenge (Dt 10°C)	1720 l/h
Rauchgasvolumen	50 Liter
Heizfläche	1,2 m ²
Max. Kesseltemperatur	90°C
Abgastemp. max. (75°C Kessel)	165°C
Feuerraumwiderstand	0,1 mbar
Abgasmassenstrom bei Heizöl EL	0,01 kg/sec
(bei 20 kW) bei Erdgas H	0,01 kg/sec
Notwendiger Förderdruck	0 N/m ²

Anschlussmaße:

Vor- / Rücklauf Heizkreise (VL / RL)	R 1"
Kalt- / Warmwasseranschluss	R 3/4"
Sicherheitsvorlauf (SV)	R 1"
Expansionsanschluss	R 1"
ZA = zusätzliche Anschlüsse links, rechts	R 1 1/2"
Abgasstutzen	Ø130mm
OL = mögl. Durchführung für Ölleitung	

Abmessungen SHS730



Technische Daten SHS730

Zul. Betriebsüberdruck	3 bar
Zul. Vorlauftemperatur	90°C
Wasserinhalt	720 Liter
Gewicht ohne Verkl. Ca.	220 kg
Mindesttürbreite für Einbringung	800mm

Nennwärmeleistung (Öl)	19 kW
Raumh. Energieeffizienz η_s	86%
Raumh. Energieeffizienz Brennwert η_s	94%
Wassermenge (Dt 10°C)	3440 l/h
Rauchgasvolumen	50 Liter
Heizfläche	1,4 m ²
Max. Kesseltemperatur	90°C
Abgastemp. max. (75°C Kessel)	165°C
Feuerraumwiderstand	0,1 mbar
Abgasmassenstrom bei Heizöl EL	0,01 kg/sec
(bei 20 kW) bei Erdgas H	0,01 kg/sec
Notwendiger Förderdruck	0 N/m ²

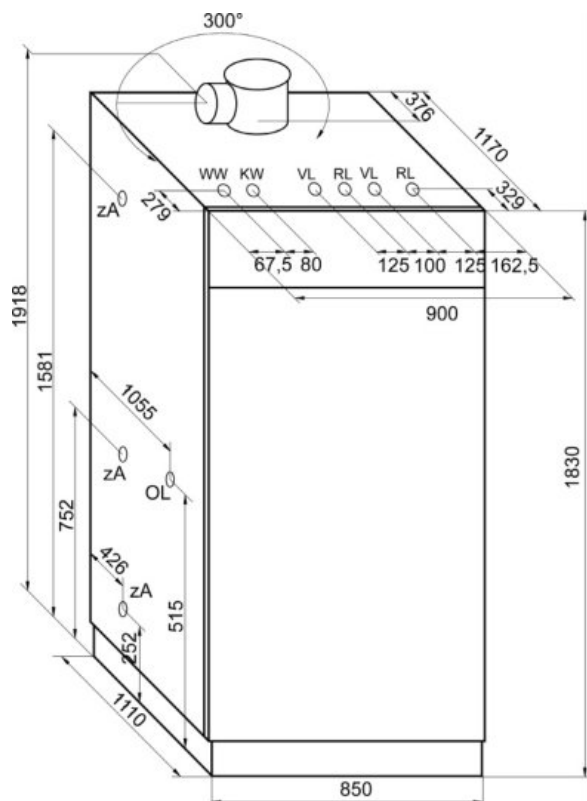
Anschlussmaße:

Vor- / Rücklauf Heizkreise (VL / RL)	R 1"
Kalt- / Warmwasseranschluss	R 3/4"
Sicherheitsvorlauf (SV)	R 1"
Expansionsanschluss	R 1"
ZA = zusätzliche Anschlüsse links, rechts	R 1 1/2"
Abgasstutzen	Ø130mm
OL = mögl. Durchführung für Ölleitung	

LowNOx-Heizschrank

Abmessungen, technische Daten

Abmessungen HS460



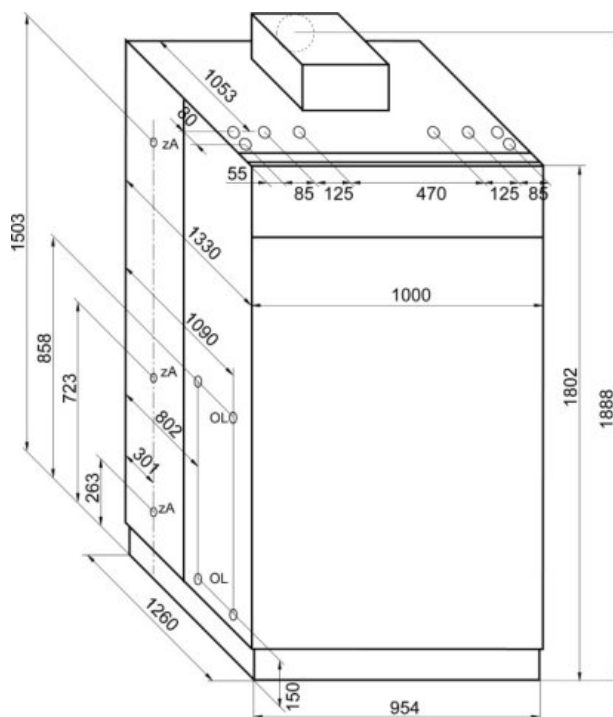
Technische Daten HS460

Zul. Betriebsüberdruck	3 bar
Zul. Vorlauftemperatur	90°C
Wasserinhalt	465 Liter
Gewicht ohne Verkl. Ca.	196 kg
Mindesttürbreite für Einbringung	750mm
Nennwärmeleistung (Öl)	40 kW
Raumh. Energieeffizienz η_s	86%
Raumh. Energieeffizienz Brennwert η_s	94%
Wassermenge (Dt 10°C)	3450 l/h
Rauchgasvolumen	70 Liter
Heizfläche	1,9 m ²
Max. Kesseltemperatur	90°C
Abgastemp. max. (75°C Kessel)	165°C
Feuerraumwiderstand	0,1 mbar
Abgasmassenstrom bei Heizöl EL	0,015 kg/sec
(bei 32 kW) bei Erdgas H	0,015 kg/sec
Abgasmassenstrom bei Heizöl EL	0,019 kg/sec
(bei 40 kW) bei Erdgas H	0,019 kg/sec
Notwendiger Förderdruck	0 N/m ²

Anschlussmaße:

Vor- / Rücklauf Heizkreise (VL / RL).....R 1"
 Kalt- / Warmwasseranschluss.....R 3/4"
 Sicherheitsvorlauf (SV).....R 1"
 Expansionsanschluss..... R 1"
 ZA = zusätzliche Anschlüsse links, rechts.....R1 1/2"
 Abgasstutzen.....Ø130mm
 OL = mögl. Durchführung für Ölleitung

Abmessungen SHS680



Technische Daten SHS680

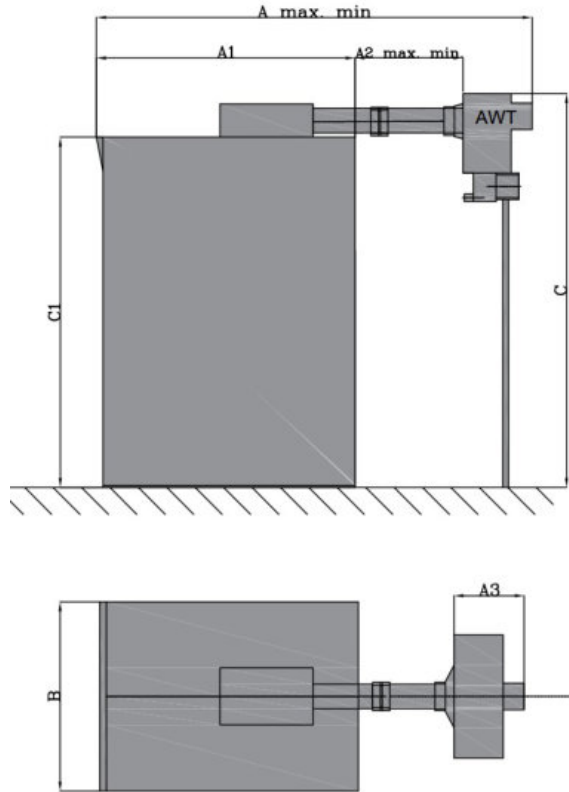
Zul. Betriebsüberdruck	3 bar
Zul. Vorlauftemperatur	90°C
Wasserinhalt	690 Liter
Gewicht ohne Verkl. Ca.	251 kg
Mindesttürbreite für Einbringung	800mm
Nennwärmeleistung (Öl)	60 kW
Raumh. Energieeffizienz η_s	86%
Raumh. Energieeffizienz Brennwert η_s	95%
Wassermenge (Dt 10°C)	1720 l/h
Rauchgasvolumen	80 Liter
Heizfläche	2,5 m ²
Max. Kesseltemperatur	90°C
Abgastemp. max. (75°C Kessel)	165°C
Feuerraumwiderstand	0,1 mbar
Abgasmassenstrom bei Heizöl EL	0,028 kg/sec
bei Erdgas H	0,028 kg/sec
Notwendiger Förderdruck	0 N/m ²

Anschlussmaße:

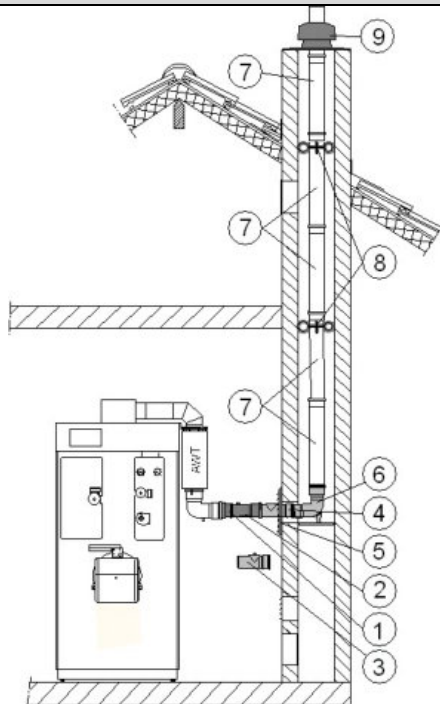
Vor- / Rücklauf Heizkreise (VL / RL).....R 1"
 Kalt- / Warmwasseranschluss.....R 3/4"
 Sicherheitsvorlauf (SV).....R 1"
 Expansionsanschluss..... R 1"
 ZA = zusätzliche Anschlüsse links, rechts.....R1 1/2"
 Abgasstutzen.....Ø130mm
 OL = mögl. Durchführung für Ölleitung

Abmessungen (Maße in mm)

LowNOx	Tiefe ges. A (mm)	Kessel Tiefe A1 (mm)	Kessel zu AWT A2 (mm)	AWT Tiefe A3 (mm)	Breite ges. B (mm)	Höhe ges. C (mm)	Höhe Kessel C1 (mm)
SHS520	2170-1570	1205	600-200	370	900	2100	1900
SHS680	2330-1730	1365	600-200	370	1000	2100	1900
SHS730	2330-1730	1365	600-200	370	1000	2100	1900



HS/SHS Abgassystem Ölbrennwert PP-starr, DN100/DN125 für BrennwertStar 22kW u. 35kW



Pos	Stk	Bezeichnung	Artnr. DN100	Artnr. DN125
1	1	Reduktion *	OZ761100110	OZ761125110
2	1	Rohr mit Meßöffnung	OZ761100173	OZ761125173
3	1	Revisionsrohr-T-Stück mit Meßöffnung	OZ71100176	OZ71125176
4	1	Revisionsrohr-T-Stück	OZ71100174	OZ71125174
5	1	Wandblende geteilt	OZ75002100	OZ765003125
6	1	Stützbogen mit Auflageschiene	OZ71100163	OZ71125163
7		Rohre 1955 mm	OZ711001955	OZ711251955
7	1	Rohre 955 mm	OZ71100955	OZ71125955
7	1	Rohre 500 mm	OZ71100500	OZ71125500
8	1	Abstandhalter	OZ75006100	OZ75006160
9	1	Aufsatz mit Hinterlüftung	OZ71034100	OZ71034125
10	1	Bogen 90° mit Revisionsöffnung	OZ71100168	OZ71125168
11		Bogen 45°	OZ71100161	OZ71125161

* ist nur bei BrennwertStar 22kW notwendig

Wärmespeicherschrank

SWS 500 / SWS 800 / Abmessungen, techn. Daten

RG 68



Abb.:SWS 500



Abb.:SWS 800

Zweizonen-Solar-WärmespeicherSchrank mit RegelStar 3000

Pufferspeicher aus Qualitätsstahl ST37-2 geschweißt, mit interner Verrohrung. Links und rechts Anschlussmuffen für die Energie-Einbringung, sowie Füllarmatur und Entlüftung. Muffe für Elektroheizung, Fühlertauchhülsen.
Behälter mit Thermoisolierung und pulverbeschichteter Stahlblechverkleidung. Elektroschaltfeld mit RegelStar 3000, Grundmodul RZ4 zur Steuerung von Kessel-Brenner, 1 Warmwasserkreis, 2 Mischkreise, 3 Multifunktionsausgänge (z.B. Zirkulationspumpe, inkl. 0-10V Ausgang für Drehzahlregelung), Kesselmodul mit Digitalanzeige für Einstellparameter, Heizprogramme, Uhrzeit, Temperaturen, Störungsmeldungen usw., Netzmodul mit Hauptschalter, Glasrohrsicherung, Stör lampe und Sicherheitstemperaturbegrenzer.

Lieferumfang:
Komplett zusammengebauter Wärmespeicherschrank, Außenfühler, Kesselfühler und Speicherfühler.



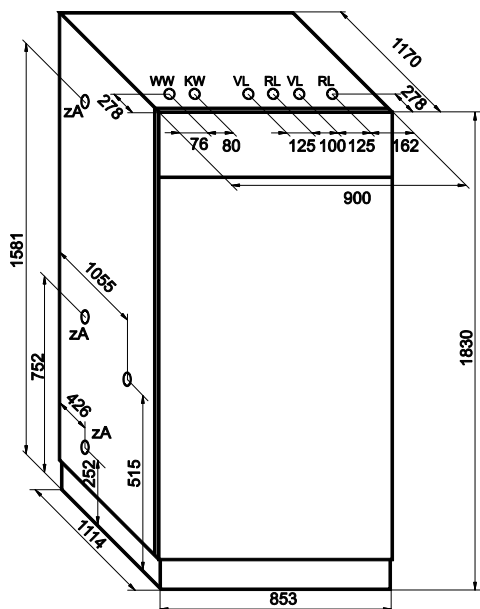
Modell SWS500,
Wasserinhalt 500Liter
Anschlüsse: 1 Brauchwasserheizkreis, 2 Heizkreise

WS5003
€3.673,29

Modell SWS800,
Wasserinhalt 800 Liter,
Anschlüsse: 1 Brauchwasserheizkreis, 3 Heizkreise

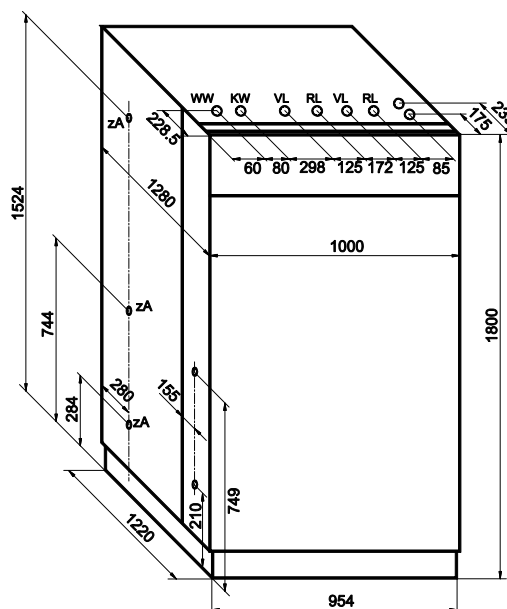
WS8003
€4.213,98

Abmessungen SWS 500



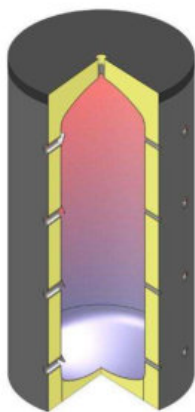
ZA = zusätzliche Anschlüsse 1/2"
Links und rechts m. Stopfen
WW = Warmwasser

Abmessungen SWS 800



KW = Kaltwasser
VL = Vorlauf
RL = Rücklauf

Technische Daten	SWS 500	SWS800
Wasserinhalt	500 l	800 l
Zul. Betriebsüberdruck	3bar	3bar
Zul. Vorlauftemperatur	90°C	90°C
Gewicht	178kg	190kg
Mindesttürbreite für Einbringung	750mm	790mm



Schichtspeicher mit Isolierung und Zonenbeladung

Stahlbehälter ohne Innenbeschichtung mit entsprechenden Anschlussmuffen für die Speicherung von Wärme (geschlossener Wärmeträgerkreislauf) aus Wärmequellen wie Solaranlagen, Feststoffkessel, Wärmepumpen usw. inkl. Schichtblechen.

Betriebsdruck max. 3 bar.

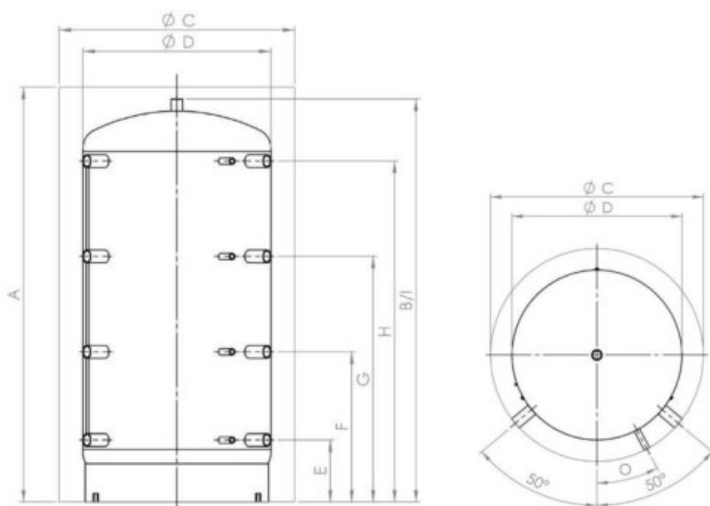
Isolation: 100 mm starke Vlies-Isolierung, 100% FCKW-frei, mit PVC-Mantel mit Reissverschluss.

Nicht geeignet für Trinkwasserspeicherung.

Typ ACM 500	WS003017	€925,13
Typ ACM 800	WS003018	€1.068,12
Typ ACM 1000	WS003019	€1.445,00
Typ ACM 1500	WS003040*	€2.041,65
Typ ACM 2000	WS003041*	€2.492,66
Typ ACM 2500	WS003044*	€3.206,59

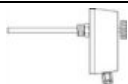
*Lieferzeit auf Anfrage

Abmessungen [mm]



Typ	B/I	A	D	C	System Anschl.	E	F	G	H
ACM 500	1630	1680	650	850	1 1/2"	220	620	1010	1390
ACM 800	1690	1740	790	990	1 1/2"	260	630	1030	1430
ACM 1000	2040	2090	790	990	2"	310	745	1250	1710
ACM 1500	2150	2200	1000	1200	2"	380	825	1350	1760
ACM 2000	2370	2420	1100	1300	2"	320	900	1490	2020
ACM 2500	2280	2330	1250	1450	2"	535	975	1415	1855

Zubehör



Speicherthermostat
regelbar von +20 bis +90°C, Schaltdifferenz 6 Grad
inkl. 1/2" Tauchhülse 200mm verzinkt.

WZ300200
€76,04



Scheibenthermometer
Für WW-SP 200-500, Messbereich: 20-120°C, Tauchhülse 1/2"
Länge: 100 mm

WZ300201
€15,66



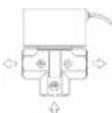










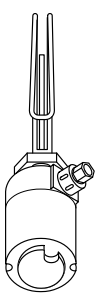
Tauchhülse 1/2"
Länge: 200 mm
Innenbohrung für 6 mm Fühler

WZ103001
€25,79

HS / SHS / SWS / Schichtspeicher

Einbaumodule / Zubehör

RG 15
RG16¹
RG69²

	3-Wege-Motorumschaltventil, 230 V AC, Differenzdruck 6 bar, (AB-A stromlos geschlossen, AB-B stromlos offen)	
	1" (DN25)	OZ068020 €296,14
	6/4" (DN40)	OZ068025 €578,38
	2" (DN50)	OZ068026 €637,50
	Fertig verrohrtes Schichtladeset mit Verkleidung. Inkl. 2Stk. 3-Wege-Umschaltventil, Absperrhähne, 6/4" Anschlüssen, flexible Panzerschlauchverrohrung und Verkleidung.	
Anschluss siehe Kapitel 13 hydraulische Anlagenbeispiele	für SHS 520 und SWS 500	OZ069440 €700,11
	für SHS 730 und SWS 800	OZ069441 €700,11
	Strömungslanze 1" Dm 28 für Wärmespeicherschrank (SWS) in Verbindung mit einer Wärmepumpe	OZ069717 €167,61
	Blindverschluss-Set 2 Stk. Verschlusskappen und Isolationsverschalung (für gerade Anschlussstutzen) Erforderlich für Heizkreisanschlüsse, die nicht mit einem Baustein belegt werden.	OZ069705 €104,71 ¹
	Sicherheitsarmaturengruppe mit Abtropfleitung. Für alle Kessel / Heizschränke bis 50 kW.	OZ069658 €103,74 ¹
	Stellfüße-Set (passend für: HS220/520) 3 Stück Stellfüße mit Kunststoffauflage und Einstellmutter	OZ069662 €17,16 ¹
	Stellfüße-Set (passend für: HS680/730) 4 Stück Stellfüße mit Kunststoffauflage und Einstellmutter	OZ069667 €21,05 ¹
	Anschluss-Absperrset 1" für Warmwasserheizkreis Lieferumfang: 2 Stk. Kugelhähne (blau/rot) mit Überwurfverschraubungen und Dichtungen 1" IG - 1" IG	OZ069700 €44,85 ¹
	Anschluss-Absperrset 3/4" für Warmwasserheizkreis Lieferumfang: 2 Stk. Kugelhähne (blau/rot) mit Überwurfverschraubungen und Dichtungen 1" IG - 3/4" IG	OZ069701 €44,85 ¹
	Winkel-Anschlussset 1" für waagrecht Anschluss Warmwasserheizkreis Lieferumfang: 2 Stk. Anschlusswinkel mit Überwurfverschraubungen und Dichtungen 1" IG - 1" AG	OZ069702 €25,56 ¹
	Anschluss-Verschraubungsset 3/4" für Warmwasserheizkreis Lieferumfang: 2 Stk. Anschlussverschraubungen mit Überwurfverschraubung und Dichtungen 1" IG - 3/4" AG	OZ069703 €16,68 ¹
	Einschraubheizkörper Nickelchromstahl für Solarboiler mit Regelthermostat von außen zu bedienen,	
	EL 2.5 kW Einbautiefe 350mm R 1 1/2", Anschlusswert 2500 Watt, 230V, CE Aufheizzeit auf 60°C: 200l = 5h, 300l = 7h, 500l = 12h	WZ510108 €360,55 ²
	EL 3.75 kW Einbautiefe 350mm R 1 1/2", Anschlusswert 3750 Watt, 3x400V, CE Aufheizzeit auf 60°C: 200l = 3h, 300l = 5h, 500l = 8h	WZ510102 €386,47 ²
	EL 6.0 kW Einbautiefe 500mm R 1 1/2", Anschlusswert 6000 Watt, 3x400V, CE Aufheizzeit auf 60°C: 200l = 2h, 300l = 3h, 500l = 5h	WZ510104 €430,73 ²
	EL 9.0 kW Einbautiefe 700mm R 1 1/2", Anschlusswert 9000 Watt, 3x400V, CE Aufheizzeit auf 60°C: 500l = 3h, 750l = 4,5h, 1000l = 6h	WZ510106 €445,51 ²