



Die Wärme aus **Tirol**

Kessel (Units) für Öl und Gas, mit / ohne Brennwerttechnik

RLU
unabhängig

Technische Preisliste EUR 2019

Gültig ab 01/2019

Verkauf und Lieferbedingungen erfolgen lt. unseren allgemeinen Geschäftsbedingungen.

Achtung! Die Preise haben Gültigkeit bis zum Erscheinen der nächsten Preisliste, sofern nicht zu einem früheren Zeitpunkt eine Preiserhöhung bekannt gegeben wird. Mit dem Erscheinen dieser Preisliste verlieren alle vorhergegangenen Preislisten ihre Gültigkeit. Alle Preise verstehen sich Netto zuzüglich MwSt. ohne Montage.



Inhalt:

SuperMax 22 / 35 / 50 / 75 Brennwert Unit	2
Öko 25 / 35 / 50 / 75 Low-NOx Unit	3
SuperMax, Öko, Zubehör	4
Großkessel	
TrioPrex N 85 / 1900	7
TrioPrex Zubehör	8



Abb.: SuperMax 22



Abb.: SuperMax 35



Abb.: SuperMax 50 / 75



Abb.: Abgaswärmetauscher
SM 50 / 75

SuperMax

kompakter Öl-Brennwertkessel mit effizientem Vertikal-Verbrennungssystem und Low-NOx Brenner.

Lieferumfang:

- geschweißter Stahlkessel isoliert
- Edelstahl Turbulatoren
- Low-NOx Ölbrenner
- hochwertiger Keramik Abgaswärmetauscher, isoliert
- RegelStar3000 RZ4 Heizungsregler One 4 All (Steuerung von Kessel-Brenner, 1 Brauchwasserheizkreis, 2 Mischkreise, 3 Multifunktionsausgänge, 4 Multifunktionseingänge, 0-10V Aus- und Eingang für Drehzahlregelung)
- Kesselfühler, Speicherfühler und Außenfühler
- Sicherheitstemperaturbegrenzer
- HE-Kesselkreispumpe
- Strangreguliertventil (außer SM22)
- Abgastemperaturwächter
- pulverbeschichtete Blechverkleidung

SuperMax 22

16-22 kW
Abgasanschluss DN100

OK0205
7464

SuperMax 35

16-35 kW
Abgasanschluss DN100 mit Adapter auf DN125



OK0353S1
€8.564,76

SuperMax 50

25-50 kW
Abgasanschluss DN125 (Adapter notwendig)



OK0503S1
€13.187,11

SuperMax 75

40-60 kW
Abgasanschluss DN125 (Adapter notwendig)



OK0753S1
€14.854,23

Öko 25 / 35 / 50 / 75

Öl-Wärme Unit / Brennerauswahl

RG 15
RG 15D¹



Abb.: Öko 25



Abb.: Öko 35



Abb.: Öko 50 / 75

Öko

kompakter Stahlheizkessel mit effizientem Vertikal-Verbrennungssystem im Zweizug-Prinzip.

Lieferumfang:

- geschweißter Stahlkessel isoliert
- Edelstahl Turbulatoren
- Kesselreinigungsgerät
- RegelStar3000 RZ4 Heizungsregler One 4 All (Steuerung von Kessel-Brenner, 1 Warmwasserkreis, 2 Mischkreise, 3 Multifunktionsausgänge, 4 Multifunktionseingänge, 0-10V Aus- und Eingang für Drehzahlregelung)
- Kesselfühler, Speicherfühler und Außenfühler
- Kesselmodul RKM
- Hauptschalter Set
- Sicherheitstemperaturbegrenzer
- pulverbeschichtete Blechverkleidung

Öko 25
Abgasanschluss DN 130

OK0243
€3.385,12

Öko 35
Abgasanschluss DN 130



OK0353
€5.026,22

Öko 50
Abgasanschluss DN150





OK0503
€5.763,17

Öko 75
Abgasanschluss DN180



OK0753
€7.468,31

Brennerauswahl

Wärme Unit	Öko 25	Öko 35	Öko 50	Öko 75
Ölbrenner Silentstar / Viscostar Low-NOx Brenner mit Ölvorwärmung 	25DVLN2A 19kW OZ019D0L01 €2.153,64 ¹	35DVLN2A 25kW OZ026D3L01 €2.245,40 ¹ 35DVLN2A 32kW OZ032D3L01 €2.245,40 ¹	50DVLN2A 40kW OZ040D3L01 €2.314,49 ¹	70DVLN2A 60kW OZ060D3L01 €2.314,49 ¹
Gasbrenner Star mit Multiblock und Luftabschlussklappe 	Star40GELN 22kW OZ022ELL €2.153,64 ¹	Star40GELN 32kW OZ032ELL €2.245,40 ¹	Star40GELN 40kW OZ040ELL €2.314,49 ¹	Star60GELN 60kW OZ060ELL €2.426,76 ¹

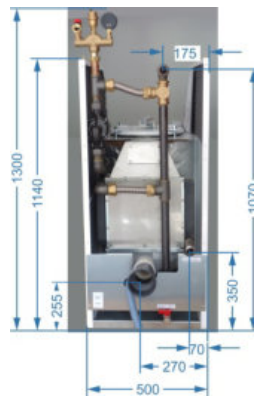
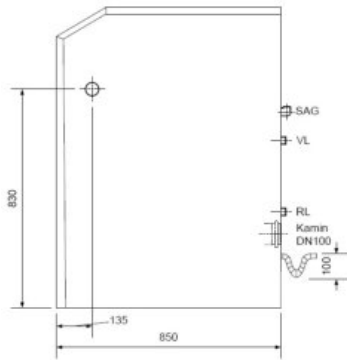
SuperMax / Öko Zubehör

**RG 15
RG 16¹**

	Sicherheitsarmaturengruppe bestehend aus: Druckmesser, automatischen Entlüfter und Sicherheitsventil	OZ700314 €103,74
	für SuperMax 22, Öko 25, inkl. 1/2" Verlängerungsrohr	OZ069658 €103,74¹
	Für alle Kessel und Heizschränke bis 50 kW, mit Abtropfleitung	OZ069656 €31,61¹
	Verlängerung für Sicherheitsarmaturengruppe	
	Kesselanschlussverrohrung Verrohrung komplett mit Anschlussverschraubungen, Dichtungen und Isolation. Für den Anbau von Heizkreisen bzw. Verteiler.	
	1" für Öko 25	OZ0602501 €207,74¹
	5/4" für Öko 35	OZ060270 €123,10¹
	Spezial-Siebfilter Einstrang mit Rücklaufzuführung f. Heizöl EL 3/8" IG	BZ335904 €142,01¹
	Hydraulische Weiche inkl. Isolierung, automatisches Entlüfterventil, 1/2"-Tauchhülse	
	bis 50kW, Anschlüsse 1 1/2"	OZ700348 €233,17
	Thermostatentil 35°C Anschlüsse: 1" x 1" x 1" Innengewinde max. zulässiger Betriebsdruck: 10 bar max. zulässige Höchsttemperatur: 110°C	OZ060200 €162,37
	Rücklaufanhebung für Heizkessel bis 180 kW 3-Wege-Mischer G 138 / 1,5"	OZ060154 €173,75
	Stellmotor für Rücklauftemperatursteuerung ESBE 96 S mit Anbausatz, für VRG-Mischer notwendig	OZ060173 €320,69
	Stellmotor mit Rücklauftemperatursteuerung LINEG mit Anbausatz (Anwendung für 3-Wege-Mischer G125/G138/F140/F150)	OZ060174 €219,79
	Abgasschalldämpfer für kondensatfreie Anlagen passend für	
	ÖKO 25/35 (Länge: 480mm, Durchmesser mit Isolation: 250mm)	OZ889001 €911,31
	ÖKO 50 (Länge: 480mm, Durchmesser mit Isolation: 250mm)	OZ889002 €918,46
	ÖKO 75 (Länge: 660mm, Durchmesser mit Isolation: 300mm)	OZ889003 €1.396,86

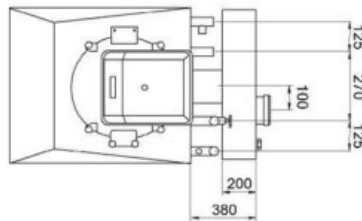
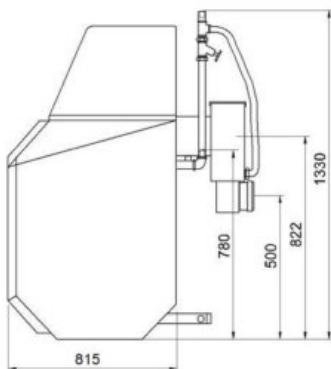
SuperMax Abmessungen

SuperMax 22 [mm]



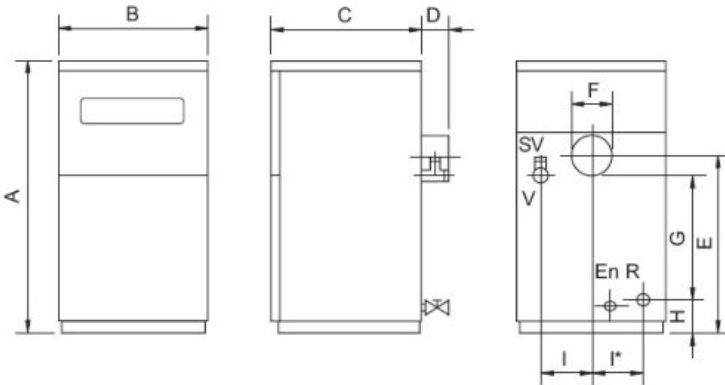
SuperMax 22	
Nennwärmeleistung	16-22kW
Energieeffizienz Brennwert η_s	95%
Wasserinhalt	18l
Kesseltemperatur max.	90°C
Abgasanschluss	DN100
Gewicht	180kg

SuperMax 35 [mm]



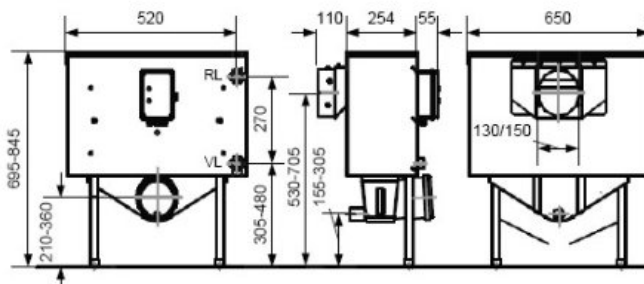
SuperMax 35	
Nennwärmeleistung	16-35kW
Energieeffizienz Brennwert η_s	94%
Wasserinhalt	52l
Kesseltemperatur max.	90°C
Abgasanschluss	DN125
Gewicht	190kg

SuperMax 50 / 75 [mm]



	SM 50	SM 75
A	1375	1530
B	650	750
C	690	790
D	100	110
F	150	180
G	530	630
H	240	250
I	240	275
I*	240	275

Abgaswärmetauscher SuperMax 50 / 75 [mm]

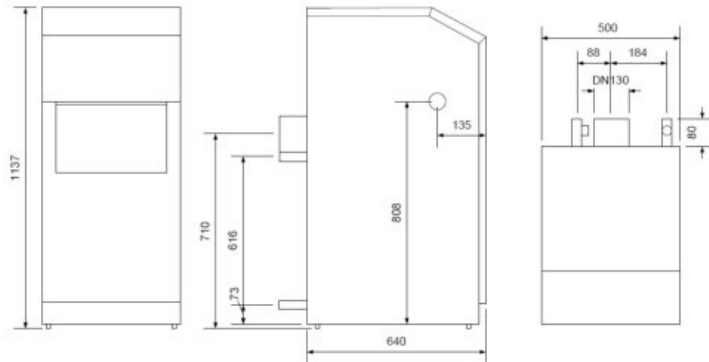


SuperMax 50	
Nennwärmeleistung	25-50kW
Energieeffizienz Brennwert η_s	94%
Wasserinhalt	46l
Kesseltemperatur max.	90°C
Abgasanschluss	DN125
Gewicht	45kg

SuperMax 75	
Nennwärmeleistung	40-60kW
Energieeffizienz Brennwert η_s	94%
Wasserinhalt	52l
Kesseltemperatur max.	90°C
Abgasanschluss	DN125
Gewicht	45kg

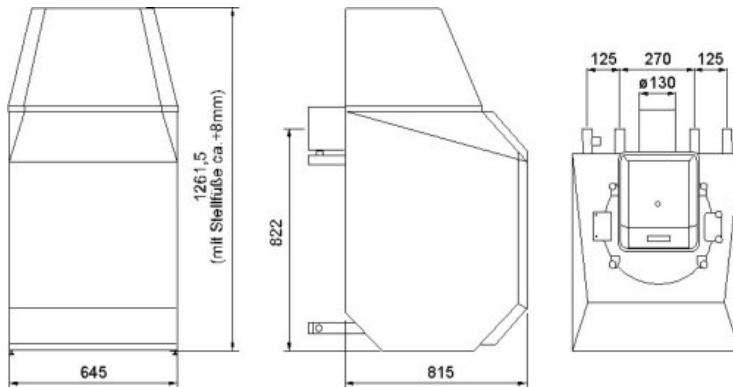
Öko Abmessungen

Öko 25 [mm]



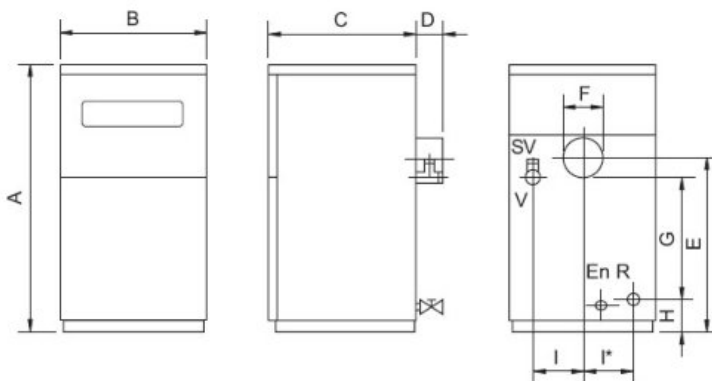
Öko 25	
Nennwärmeleistung	19kW
Energieeffizienz η_s	86%
Wasserinhalt	18l
Kesseltemperatur max.	90°C
Abgasanschluss	DN100
Gewicht	132kg

Öko 35 [mm]



Öko 35	
Nennwärmeleistung	32kW
Energieeffizienz η_s	86%
Wasserinhalt	52l
Kesseltemperatur max.	90°C
Abgasanschluss	DN125
Gewicht	180kg

Öko 50 / 75 [mm]



	Öko 50	Öko 75
A	1375	1530
B	650	750
C	690	790
D	100	110
F	150	180
G	530	630
H	240	250
I	240	275
I*	240	275

Öko 50	
Nennwärmeleistung	36-45kW
Energieeffizienz η_s	86%
Wasserinhalt	46l
Kesseltemperatur max.	90°C
Abgasanschluss	DN125
Gewicht	235kg

Öko 75	
Nennwärmeleistung	16-35kW
Energieeffizienz η_s	86%
Wasserinhalt	87l
Kesseltemperatur max.	90°C
Abgasanschluss	DN125
Gewicht	320kg

Großkessel TrioPrex N

RG 36
RG 10¹
RG 11²

Öl/Gas-Großkessel TrioPrex N



Stahlheizkessel in Dreizug-Bauweise mit Überdruck im Feuerraum, geeignet für geschlossene Heizsysteme mit einem Temperaturbereich von 40-100°C, geprüft nach EN303 Teil1.

Lieferumfang:

Stahlkesselkörper mit Isolierung und Stahlblechverkleidung. Wärmedämmte Feuerraumtür, wahlweise links oder rechts anschlagbar.

Wahlweise kann ein Öl- oder Gasbrenner eingesetzt werden.

Zwischenflanschgarnitur BZ500185 wird mitgeliefert

Hinweis: bei Verwendung von Heizöl Leicht ist eine Spezialtür (mit Schamotteausmauerung) notwendig – Lieferzeit 6 Wochen

Bitte berücksichtigen Sie, dass die Rücklaufftemperatur (Eintrittstemperatur in den Heizkessel) bei Befuerung mit Heizöl leicht Schwechat 2000 mindestens 60-65°C betragen muss.

Achtung:

Kesselschaltfeld RE003345 mit Grundmodul RZ4 und Bedienmodul RKM, sowie Hauptschalter Set RE003315 sind im Lieferumfang enthalten!

Kesseltyp	Nennwärmeleistung Öl / Gas (kW)	Wasserinhalt (l)	Gewicht (kg)	Artikel Nr.	Preis
**TX N 85	72-85 / 78,3-93	187	348	OZ503061	€7.833,91
**TX N 110	93-110 / 101-120	204	426	OZ503062	€7.868,80
**TX N 150	127-150 / 137,7-163	270	503	OZ503063	€8.758,42
**TX N 185	157-185 / 170-202	285	564	OZ503064	€9.032,14
**TX N 225	191-225 / 207-245	322	621	OZ503065	€9.648,02
**TX N 300	255-300 / 276-327	408	812	OZ503066	€10.674,49
**TX N 380	323-380 / 350-414	475	906	OZ503067	€11.221,95
*TX N 500	425-500 / 460-545	656	1198	OZ503068	€15.989,63
*TX N 630	535-630 / 579-686	737	1304	OZ503069	€16.251,64
*TX N 730	620-730 / 671-795	807	1431	OZ503070	€17.803,07
*TX N 840	714-840 / 772-915	932	1581	OZ503071	€20.027,08
*TX N 1100	935-1100 / 1012-1198	1580	2444	OZ503072	€28.923,15
*TX N 1320	1122-1320 / 1214-1438	1791	2965	OZ503073	€31.455,11

* Achtung: Bauseitiger Abladekran erforderlich!

** Achtung: Nur in Verbindung mit BrennwertStar! Ausnahme: Sonderanlagen, oder Austausch.

Brennerauswahlliste

Brenner	TX N85	TX N110	TX N150	TX N185	TX N225	TX N300	TX N380	TX N500	TX N630	TX N730
Heizöl EL	SS100DV2PLN SS100D22SS €3.253,98 ¹	SS150DV2PLN SS151D22SS €3.697,16 ¹	SS200DV2PLN SS200D22SS €4.137,79 ¹	HL1-27D-2R LN HL10ZID1SL €5.594,72 ²	HL2-50D-2R LN HL15ZIDSSL €6.840,14 ²	HL3-100D-2R LN HL30ZIDSSL €9.947,57 ²				
Heizöl Leicht	--	--	--	--	HL1-50M-2R HM10ZIDSS €7.123,51 ²	HL2-100M-2R HM15ZIDSS €7.907,61				
Gas	Star 10GE 2R ST100E12SS €4.212,93 ¹	Star 150GE 2R ST150E22SS €4.677,83 ¹	Star 250GE 2R ST250E22SS €5.006,30 ¹	HG0-27E-2R* mit VF100 HG05ZID1S €4.730,59 ²	HG1-50E-2R* HG10ZIDSS €5.740,80 ²	HG2-80E-2R* HG15ZIDSS €6.728,23 ²				
Brenner	TX N840	TX N1100	TX N1320							
Heizöl EL	HL2-100D-2R HL15ZID1S €6.262,98	HL3-180D-2R HL30ZIDSS €10.918,73								
Heizöl Leicht	HL2-100M-2R HM15ZID1S €7.907,61	HL3-180M-2R HM30ZIDSS €13.274,26								
Gas	HG2-80E-2R HG15ZID1S €6.728,24	HG3-150E-2R HG30ZIDSS €9.604,31								

Zwischenflanschgarnitur für die HG0 Brennermontage bei TrioPrex N 225/300 unbedingt notwendig!

BZ500186
€350,65

* Gas Regelstrecke siehe Kapitel 10, Seite 19

Inbetriebnahme und Zubehör siehe Kapitel 10 Öl- Gasbrenner

Düsen müssen separat bestellt und bei der Inbetriebnahme bestückt werden!

Großkessel

Zubehör / Abmessungen

RG 36



BrennwertStar für Großkessel
 Abgaswärmetauscher isoliert, mit rauchgasseitigem Anschluss, inkl. Befestigungs-,
 Dichtungsmaterial und STB.
 max. Betriebsdruck wasserseitig: 3 bar,
 inkl. Umwälzpumpe und 2 Stk. Pumpenkugelhähne

bis 160 kW Abgaseintritt: DN 180, Abgasaustritt: DN 160	OZ069534 €6.540,78
bis 350 kW Abgaseintritt: DN 255, Abgasaustritt: DN 200	OZ069536 €14.324,61
bis 600 kW Abgaseintritt: DN 255, Abgasaustritt: DN 200	OZ069537 €24.519,06

Rücklauf temperatur-Anhebungsgruppen



Bis 85kW
 Bestehend aus: 3-Wege Mischer DN40, 1½"IG, kvs-Wert 25, mit Stellmotor;
 HE Pumpe DN30 /1-12, 3 Stk. Kugelhähne 1½", inkl. Verschraubungen und Dichtungen

OZ0603001 €1.431,00

Bis 150kW
 Bestehend aus: 3-Wege Mischer DN50, 2"IG, kvs-Wert 40, mit Stellmotor,
 HE Pumpe DN40 /1-12, 3 Stk. Kugelhähne 2", inkl. Verschraubungen und Dichtungen

OZ0603011 €2.932,00



Bis 225kW
 Bestehend aus: 3-Wege Mischer DN65, mit Stellmotor,
 HE Pumpe DN50 / 1-12, 3 Stk. Schieber DN65, inkl. Gegenflansche und Dichtungen

OZ0603021 €3.747,00

Bis 380kW
 Bestehend aus: 3-Wege Mischer DN80, mit Stellmotor,
 HE Pumpe DN65 / 1-12, 3 Stk. Schieber DN80, inkl. Gegenflansche und Dichtungen

OZ0603031 €5.880,00

Bis 840kW
 Bestehend aus: 3-Wege Mischer DN100, mit Stellmotor,
 HE Pumpe DN80 / 1-12, 3 Stk. Schieber DN100, inkl. Gegenflansche und Dichtungen

OZ0603041 €6.723,00

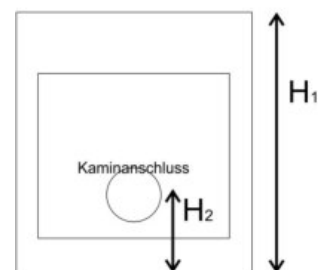
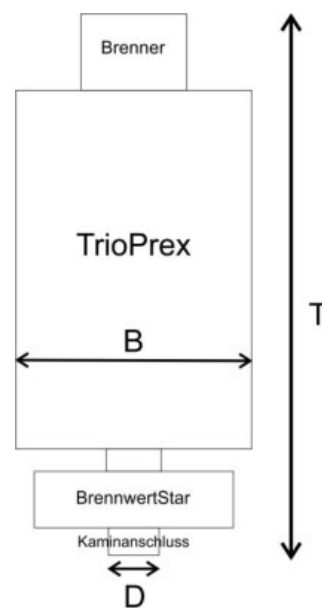
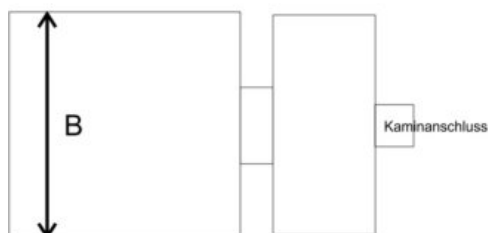
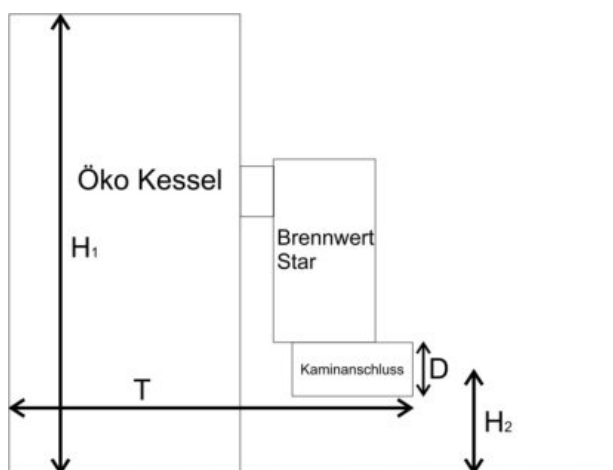
Bis 1320kW
 Bestehend aus: 3-Wege Mischer DN150, mit Stellmotor,
 HE Pumpe DN100 / 1-13, 3 Stk. Schieber DN150, inkl. Gegenflansche und Dichtungen

OZ0603051 €10.867,00

Brennwertkessel

Abmessungen

Kessel	Tiefe Brenner	Tiefe Kessel	Tiefe BWT	Tiefe T	Breite B Kessel	Breite B	Gesamthöhe H1	Anschlusshöhe H2	Kamin durchmesser D
Supermax 50	integriert	790	419	1209	650	650	1375	500	125
Supermax 75	integriert	900	419	1319	750	750	1530	625	125
TX85	500	975	525	2000	740	1205	950	210	160
TX110	500	1170	425	2095	820	1205	1210	298	160
TX150	500	1430	425	2355	820	1205	1210	298	160
TX180	500	1365	380	2245	860	1188	1510	298	160
TX225	570	1495	380	2445	860	1188	1510	298	160
TX300	570	1560	220	2350	890	1165	1785	236	200
TX380	670	1755	220	2645	890	1165	1785	236	200



Großkessel Abmessungen

TX N85

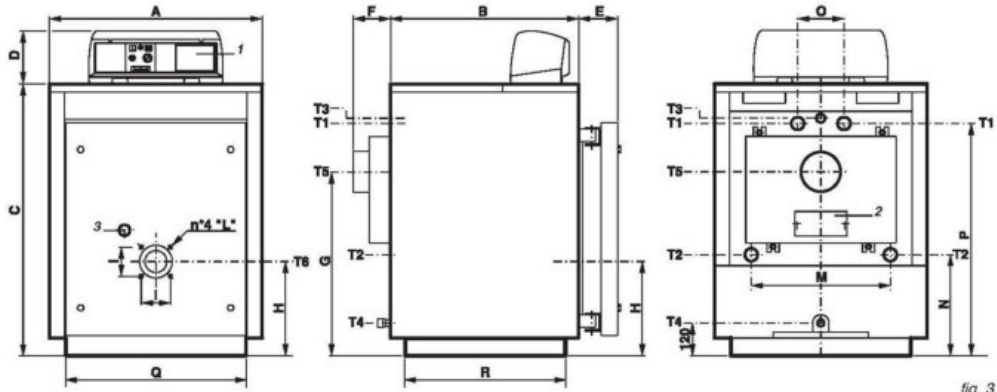


fig. 3

TX N110 – 380

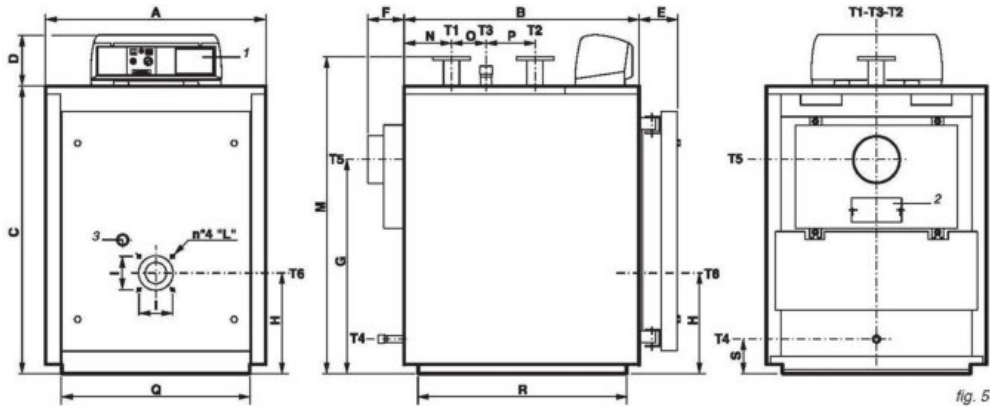


fig. 5

TX N500 – 730

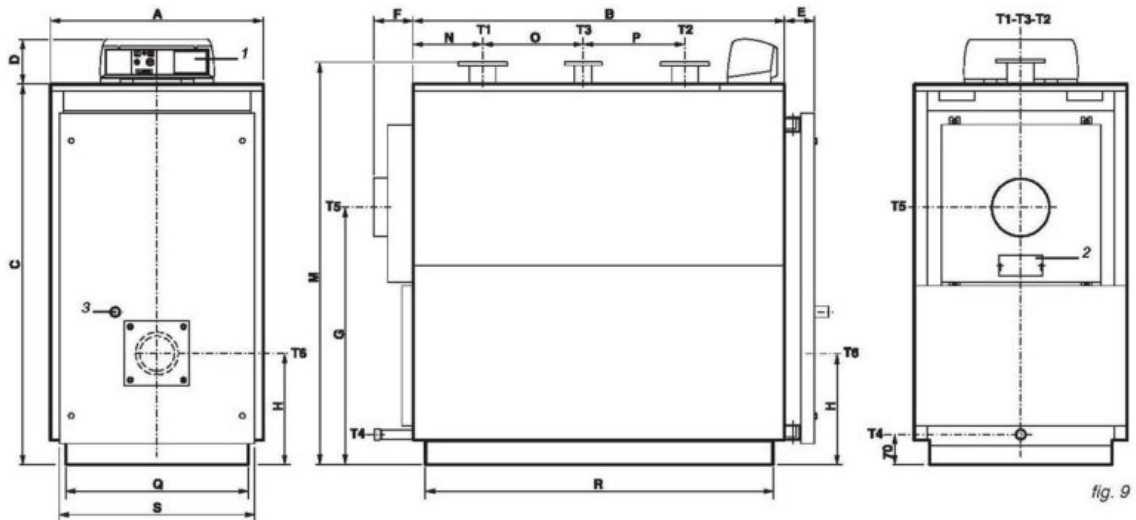
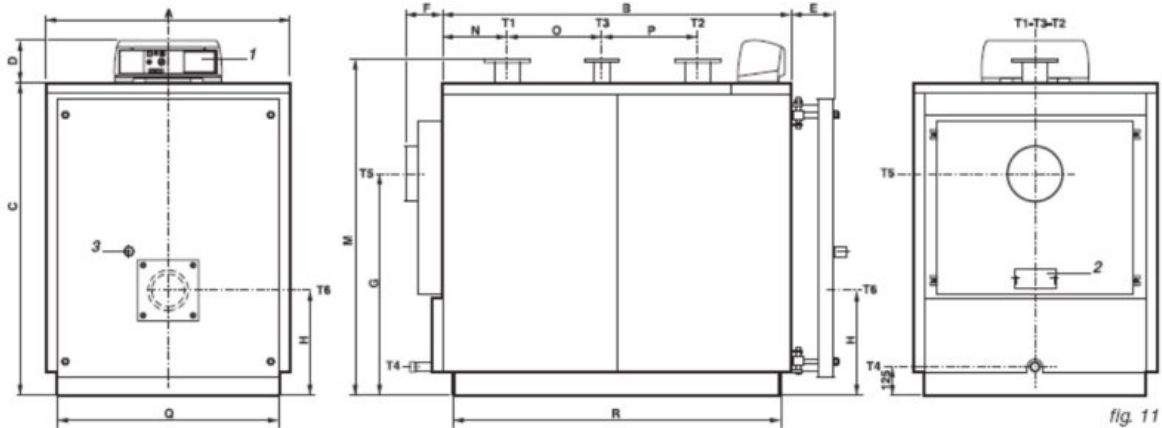


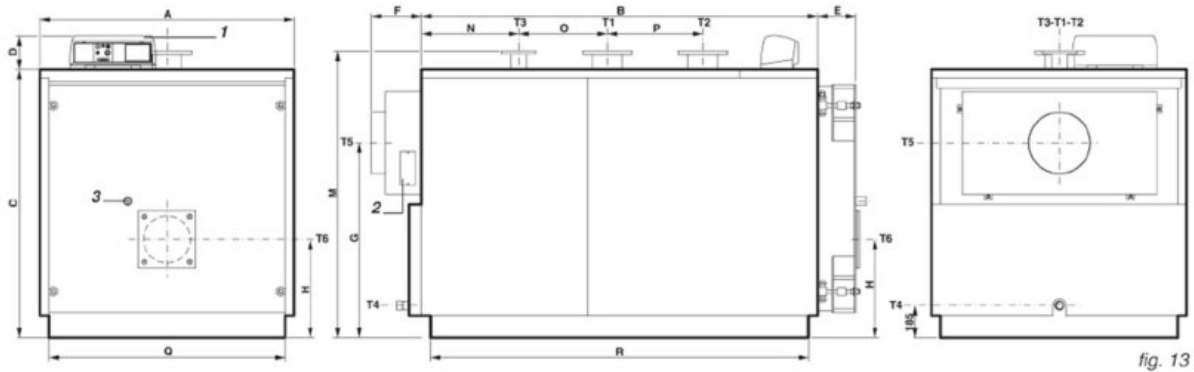
fig. 9

Großkessel Abmessungen

TX N840



TX N1100 – 1320



Legende:

1 Kesselschaltfeld	T1 Kessel Vorlauf	T4 Füll- und Entleerung
2 Reinigungsöffnung	T2 Kessel Rücklauf	T5 Abgasstutzen
3 Sichtöffnung mit Schauglas	T3 Sicherheitsanschluss	T6 Brennerplatte / Einschuböffnung
Q Einbringmaß ohne Heizkesselisolierung		

Abmessungen:

TX	A mm	B mm	C mm	E mm	F mm	G mm	H mm	M mm	N mm	O mm	P mm	Q mm	R mm	T1/2	T3	T4	T5 mm	T6 mm
N85	740	690	950	140	145	660	345	470	310	190	846	660	590	1½"	1"	¾"	150	132
N110	820	885	1082	140	145	748	380	1210	175	130	185	710	786	DN50	1¼"	¾"	180	132
N150	820	1145	1082	140	145	748	380	1210	175	390	185	710	1046	DN50	1¼"	¾"	180	132
N185	860	1080	1182	140	145	828	400	1310	215	210	250	750	981	DN65	1½"	¾"	180	180
N225	860	1210	950	140	145	828	400	1310	215	340	250	750	1111	DN65	1½"	¾"	180	180
N300	890	1275	1352	140	145	928	440	1485	255	285	315	780	1177	DN80	2"	¾"	225	180
N380	890	1470	1352	140	145	928	440	1485	255	480	315	780	1372	DN80	2"	¾"	225	180
N500	920	1605	1645	135	195	1110	480	1735	298	435	440	790	1505	DN100	DN65	1"	250	210
N630	920	1800	1645	135	195	1110	480	1735	298	630	440	790	1790	DN100	DN65	1"	250	210
N730	920	1995	1645	135	195	1110	480	1735	298	825	440	790	1895	DN100	DN65	1"	250	210
N840	1122	2115	1432	195	195	1025	480	1540	298	945	440	1020	2014	DN100	DN65	1¼"	250	270
N1100	1462	2282	1542	230	290	1120	565	1650	561	510	550	1360	2176	DN150	DN80	1½"	350	270
M1320	1462	2652	1542	230	290	1120	565	1650	561	880	550	1360	2546	DN150	DN80	1½"	350	270

