

Warmwasserspeicher / Boiler Solarspeicher / Solarboiler

Technische Preisliste EUR 2019

Gültig ab 01/2019

Verkauf und Lieferbedingungen erfolgen lt. unseren allgemeinen Geschäftsbedingungen.

Achtung! Die Preise haben Gültigkeit bis zum Erscheinen der nächsten Preisliste, sofern nicht zu einem früheren Zeitpunkt eine Preiserhöhung bekannt gegeben wird. Mit dem Erscheinen dieser Preisliste verlieren alle vorhergegangenen Preislisten ihre Gültigkeit. Alle Preise verstehen sich Netto zuzüglich MwSt. ohne Montage.

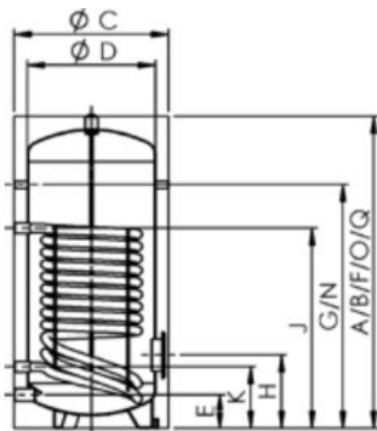


Inhalt:

Warmwasserspeicher 200-500, technische Daten und Abmessungen	2
Solarspeicher B...DSFF	3
Elektro-Einschubheizung / Zubehör	4

Warmwasserspeicher

RG 69



Warmwasserspeicher - ERP Klasse C

Die Speicher werden nach EN 12897:2006 dimensioniert, gefertigt und zertifiziert.

Hochwertige Zweischicht-Emaillierung nach DIN 4753.

Überdimensionierte Opferanoden (Magnesium) schützen zusätzlich vor Korrosion.

Hochleistungs-Wärmetauscher.

50 mm PUR-Hartschaum fix geschäumt (Brandschutzklasse B2). Ohne Kaminwirkung für höchste Effizienz. Skaimantel in weiß RAL9003 .

Max. zulässiger Betriebsdruck: Brauchwasser 6 bar, Heizkreis 6 bar

Register VL, RL: Innengewinde 1" , garantiert vollständige Entlüftung

Optional: Elektroheizung für bivalenten Betrieb.

Warmwasser-, Kaltwasseranschluss: 5/4" Innengewinde

Flansch Ø180/120 mm

Heizungsvor- und -rücklauf sind als 1" Innengewinde ausgeführt

Warmwasserspeicher 200

Volumen: 200 Liter
Registerfläche: 1,4 m²



Energie-Effizienz

WS003202
€981,28

Warmwasserspeicher 300

Volumen: 300 Liter
Registerfläche: 1,7 m²



Energie-Effizienz

WS003203
€1.052,73

Warmwasserspeicher 500

Volumen: 500 Liter
Registerfläche: 2,6 m²



Energie-Effizienz

WS003205
€1.639,04

Technische Daten			200	300	500
Brutto Inhalt	Liter		201	325	524
Gewicht inkl. Verpackung	kg		87	116	161
Betriebsdruck max.	bar		6	6	6
Wärmetauscherfläche	m ²		1,4	1,7	2,6
Beladeleistung max. 10°/45°/80°C ΔT10,	kW		21	25	38
Anschlüsse					
Kaltwasser	R		5/4"	5/4"	5/4"
Warmwasser	R		5/4"	5/4"	5/4"
Zirkulation	R		1/2"	1/2"	1/2"
Rücklauf Heizung	R		1"	1"	1"
Vorlauf Heizung	R		1"	1"	1"
Magnesiumanode	R		5/4"	5/4"	5/4"
Leistungskennzahl NL			3	4,0	7,0
Isolierung Brandschutzklasse DIN4102					
Material			PU-Schaum	PU-Schaum	PU-Schaum
Isolationsdicke	mm		50	50	50
Abmessungen					
Heizung-Rücklauf	K	mm	130	140	155
Heizung-Vorlauf	J	mm	780	840	1020
Regelmuffe	O	mm	1215	1570	1800
Durchmesser	ØC	mm	600	650	750
Zirkulation	E	mm	950	1200	1400
Flansch Ø180mm	H	mm	285	295	310
Höhe	A	mm	1340	1797	1838
Kippmaß		mm	1355	1700	1950
Register Inhalt		l	9,2	11,1	17,0
Kaltwasser	E	mm	130	140	155

Die Standfüße dürfen Nicht für Transportzwecke verwendet werden.

Doppelregisterspeicher B...R2D1

RG 69



Doppelregisterspeicher emailliert

Beistellboiler mit zwei fest eingeschweissten Wärmetauscher-Register aus Stahlrohr. Hergestellt aus Qualitätsstahl, emailliert nach DIN472, Magnesiumanode (ohne Anodentester, Typ 400/500 1 Stk. Typ 750/1000 2 Stk.), Isolierung aus PU-Hartschaum, FCKW-frei mit Skaimantel in silber. Flanschheizung ist bei jedem Speicher möglich (max. 9 KW).

Im Lieferumfang enthalten:

1 Stk. Flansch

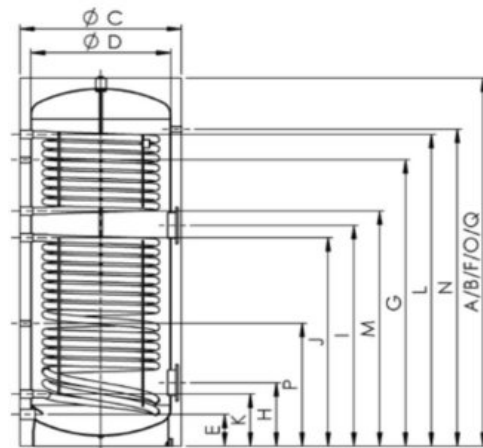
1Stk. Thermometer inkl. Tauchhülse

1Stk. Magnesiumanode (bei Typ 750,1000 Liter 2 Stk.)

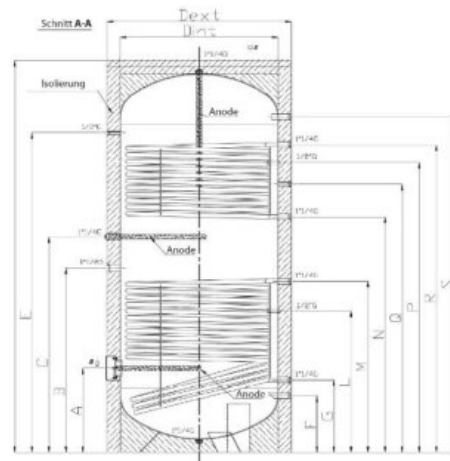
Alle Gewinde sind Innengewinde.

Typ		B 400 DDSF	B 500 DDSF	B 750 R2D1	B 1000 R2D1
Nettoinhalt	[Liter]	400	500	750	1000
Höhe mit Isolierung	[mm]	1500	1800	1870	2120
Ø ohne / mit Isolierung	[mm]	750	750	790 / 950 abnehmbar	790 / 950
Kippmaß	[mm]	1680	1950	2010	2300
Gewicht	[kg]	152	185	290	350
Betriebsdruck max.	[bar]	6	6	10	10
Betriebstemperatur max.	[°C]	95	95	95	95
Register oben	[m ²]	0,9	1,4	2,4	2,5
Register unten	[m ²]	2,0	2,6	2,4	2,5
Beladeleistung		(80/60 – 10/45°C)	(80/60 – 10/45°C)	(80/60 – 10/45°C)	(80/60 – 10/45°C)
Register oben		0,32m ³ /h 13KW	0,5m ³ /h 20KW	1m ³ /h 59KW	1m ³ /h 63KW
Register unten		0,72m ³ /h 29KW	0,9m ³ /h 38KW	1,6m ³ /h 59KW	1,8m ³ /h 63KW
Bestell Nr.		WS003060	WS003061	WS003062	WS003063
Preis		€1.499,45	€1.618,20	€2.580,06	€2.795,96

Abmessungen [mm]		400L	500L
A	Gesamthöhe m Isol.	1500	1800
C	Durchmesser m. Isol	750	750
D	Durchmesser o Isol	650	650
E	Kaltwasser	1¼" 155	1¼" 155
F	Warmwasser	1¼" 1500	1¼" 1800
G	Zirkulation	½" 1150	½" 1400
H	Flansch unten	310	310
I	Flansch oben	930	1080
J	VL Register unten	1" 855	1" 1020
K	RL Register oben	1" 255	1" 255
L	VL Register oben	1" 1235	1" 1525
M	RL Register oben	1" 1000	1" 1150
N	Thermometer	½" 1250	½" 1550
O	Fühlerhülse	½" 1500	½" 1800
P	Fühler	½" 590	½" 600
Q	Magnesiumanode	1¼" 1500	1¼" 1800



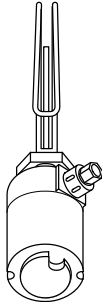
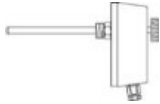



Abmessungen [mm]		750L	1000L
A	Flansch	400	400
B	Muffe E-Heizung	1½" 890	1½" 890
C	Anode	-	-
E	Thermometer	½" 1460	½" 1680
F	Kaltwasser	1¼" 220	1¼" 220
G	RL Register unten	1¼" 385	1¼" 385
H	Gesamthöhe	1870	2120
L	Fühlermuffe unten	½" 685	½" 685
M	VL Register unten	1¼" 835	1¼" 835
N	RL Register oben	1¼" 990	1¼" 990
P	Fühlermuffe oben	1340	1340
Q	Zirkulation	1" 1235	1" 1235
R	VL Register oben	1¼" 1440	1¼" 1440
S	Warmwasser	1¼" 1590	1¼" 1840



Zubehör

Warmwasserspeicher VL...

RG 69

	<p>Einschraubheizkörper Nickelchromstahl für Solarboiler mit Regelthermostat von außen zu bedienen,</p> <p>EL 2.5 kW Einbautiefe 350mm R 1 1/2", Anschlusswert 2500 Watt, 230V, CE Aufheizzeit auf 60°C: 200l = 5h, 300l = 7h, 500l = 12h</p>	<p>WZ510108 €360,55</p>
	<p>EL 3.75 kW Einbautiefe 350mm R 1 1/2", Anschlusswert 3750 Watt, 3x400V, CE Aufheizzeit auf 60°C: 200l = 3h, 300l = 5h, 500l = 8h</p>	<p>WZ510102 €386,47</p>
	<p>EL 6.0 kW Einbautiefe 500mm R 1 1/2", Anschlusswert 6000 Watt, 3x400V, CE Aufheizzeit auf 60°C: 200l = 2h, 300l = 3h, 500l = 5h</p>	<p>WZ510104 €430,73</p>
	<p>EL 9.0 kW Einbautiefe 700mm R 1 1/2", Anschlusswert 9000 Watt, 3x400V, CE Aufheizzeit auf 60°C: 500l = 3h, 750l = 4,5h, 1000l = 6h</p>	<p>WZ510106 €445,51</p>
	<p>Speicherthermostat regelbar von +20 bis +90°C, Schaltdifferenz 6 Grad inkl. 1/2" Tauchhülse 200mm verzinkt.</p>	<p>WZ300200 €76,04</p>
	<p>Flanschheizung für Flansch Ø180mm für emaillierte Boiler Zur Erwärmung von Wasser mit isoliert aufgesetztem Incoloy- Heizeinsatz mit Schutzstromableitwiderstand. Von aussen einstellbar Thermostat. Sicherheitstemperaturbegrenzer. Einbaulänge: 380mm umklemmbar / Bereich von 0,80 kW/~230V bis 4,00 kW/3~400V</p>	<p>WZ510150 €394,90</p>
	<p>Einbaulänge: 380mm umklemmbar / Bereich von 1,50 kW/~230V bis 6,00 kW/3~400V</p>	<p>WZ510151 €404,80</p>
	<p>Einbaulänge: 420mm umklemmbar / Bereich von 1,80 kW/~230V bis 8,00 kW/3~400V</p>	<p>WZ510152 €413,61</p>